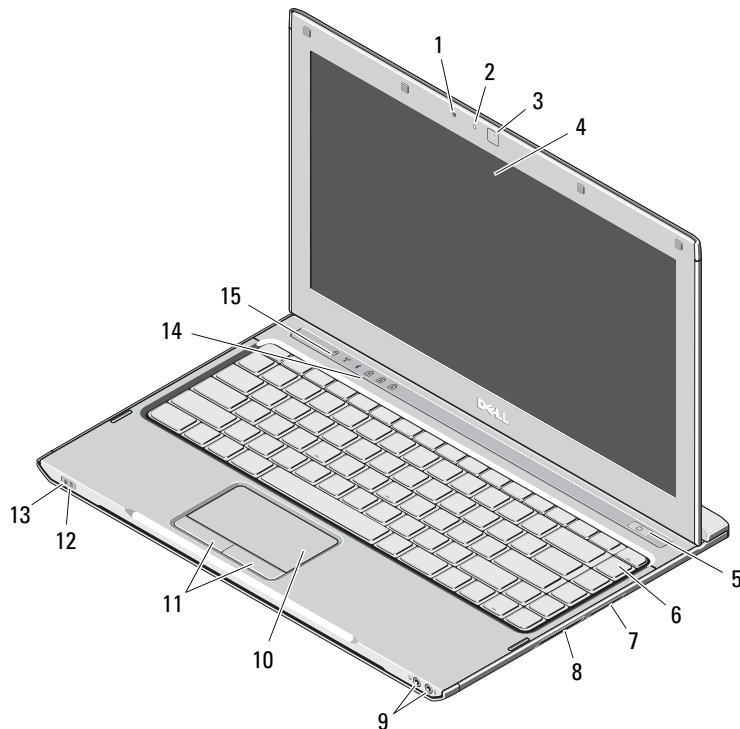


Dell™ Latitude™ 13

Πληροφορίες για τη ρύθμιση και τα χαρακτηριστικά

Μπροστινή όψη



Σχετικά με τις προειδοποιήσεις



ΠΡΟΕΙΔΟΠΟΙΗΣΗ: Η ένδειξη ΠΡΟΕΙΔΟΠΟΙΗΣΗ υποδηλώνει δυνητική υλική ζημιά, σωματική βλάβη ή θάνατο.

- 1 μικρόφωνο
- 2 λυχνία κατάστασης κάμερας
- 3 κάμερα
- 4 οθόνη
- 5 κουμπί λειτουργίας
- 6 πληκτρολόγιο
- 7 συσκευή ανάγνωσης καρτών 3 σε 1
- 8 υποδοχή ExpressCard
- 9 θύρες σύνδεσης ήχου (2)
- 10 επιφάνεια αφής
- 11 κουμπιά επιφάνειας αφής (2)
- 12 λυχνίες κατάστασης μπαταρίας
- 13 λυχνίες κατάστασης λειτουργίας
- 14 λυχνίες κατάστασης πληκτρολογίου
- 15 λυχνίες κατάστασης συσκευών



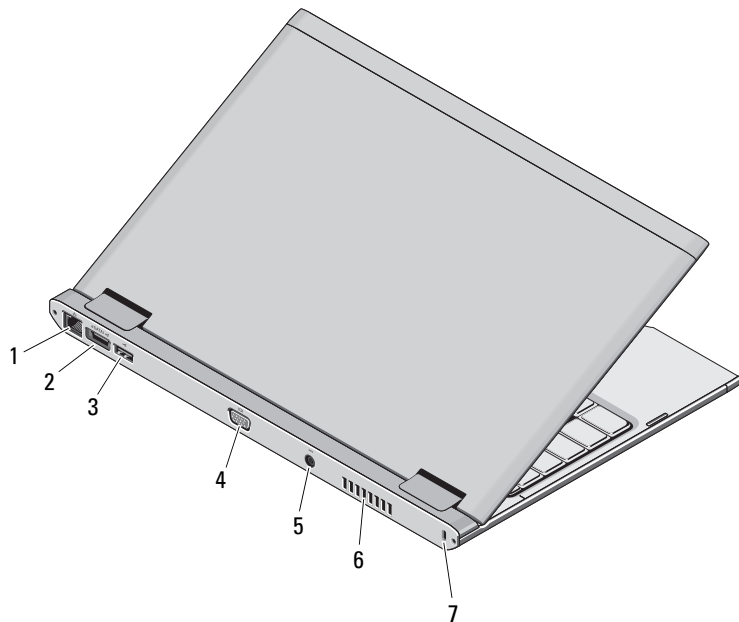
Μοντέλο κατά τους κανονισμούς: P08S Τύπος κατά τους κανονισμούς: P08S001

Δεκέμβριος 2009



0N9PFVA00

Πίσω όψη



- 1 θύρα δικτύου
- 2 θύρα eSATA/USB 2.0
- 3 θύρα USB 2.0
- 4 θύρα βίντεο (VGA)
- 5 θύρα μετασχηματιστή AC
- 6 αεραγωγός ψύξης
- 7 υποδοχή καλωδίου ασφαλείας



ΠΡΟΕΙΔΟΠΟΙΗΣΗ: Μην εμποδίζετε, εισάγετε αντικείμενα ή επιτρέψετε τη συσσώρευση σκόνης στους αεραγωγούς. Μη φυλάσσετε τον υπολογιστή σας σε περιβάλλον με χαμηλή ροή αέρα, όπως σε έναν κλειστό χαρτοφύλακα, ενώ βρίσκεται σε λειτουργία. Ο περιορισμός της ροής αέρα μπορεί να προκαλέσει βλάβη στον υπολογιστή ή πυρκαγιά. Όταν ο υπολογιστής θερμαίνεται, ενεργοποιεί τον ανεμιστήρα. Ο θόρυβος του ανεμιστήρα είναι φυσιολογικός και δεν υποδεικνύει πρόβλημα του ανεμιστήρα ή του υπολογιστή.

Γρήγορη ρύθμιση



ΠΡΟΕΙΔΟΠΟΙΗΣΗ: Πρωτού ξεκινήσετε κάποια από τις διαδικασίες που αναφέρονται στην παρούσα ενότητα, μελετήστε τις οδηγίες για την ασφάλεια που αποστέλλονται μαζί με τον υπολογιστή σας. Για πρόσθετες πληροφορίες σχετικά με τις βέλτιστες πρακτικές, επισκεφθείτε τη διεύθυνση www.dell.com/regulatory_compliance.



ΠΡΟΕΙΔΟΠΟΙΗΣΗ: ο μετασχηματιστής AC λειτουργεί σε όλη την υφήλιο όταν τον συνδέσετε σε ηλεκτρική πρίζα. Ωστόσο, οι σύνδεσμοι τροφοδοσίας και τα πολύπριζα διαφέρουν ανάλογα με τη χώρα. Αν χρησιμοποιήσετε μη συμβατό καλώδιο ή αν δεν συνδέσετε σωστά το καλώδιο στο πολύπριζο ή την ηλεκτρική πρίζα, ενδέχεται να προκληθεί πυρκαγιά ή ζημιά στον εξοπλισμό.



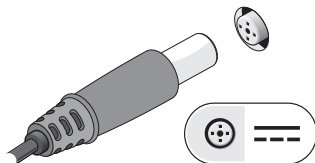
ΠΡΟΣΟΧΗ: Όταν αποσυνδέετε το καλώδιο του μετασχηματιστή AC από τον υπολογιστή, να πιάνετε το βύσμα, και όχι το ίδιο το καλώδιο, και να το τραβάτε σταθερά αλλά απαλά για να μην πάθει ζημιά το καλώδιο. Όταν τυλίγετε το καλώδιο του μετασχηματιστή AC, φροντίστε να ακολουθείτε τη γωνία του βύσματος στο μετασχηματιστή AC για να μην πάθει ζημιά το καλώδιο.



ΣΗΜΕΙΩΣΗ: Ορισμένες συσκευές ενδέχεται να μην περιλαμβάνονται στη συσκευασία, αν δεν τις παραγγείλατε.

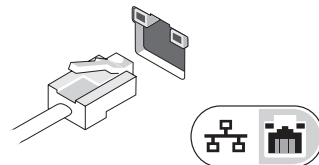
1

Συνδέστε το μετασχηματιστή AC στην αντίστοιχη υποδοχή του φορητού υπολογιστή και σε μια πρίζα ρεύματος.



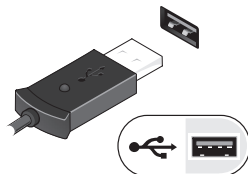
2

Συνδέστε το καλώδιο δικτύου (προαιρετικά).



3

Συνδέστε συσκευές USB, όπως ποντίκι ή πληκτρολόγιο (προαιρετικά).



4

Ανοίξτε την οθόνη του υπολογιστή και πατήστε το κουμπί λειτουργίας για να ενεργοποιήσετε τον υπολογιστή.



ΣΗΜΕΙΩΣΗ: Συνιστούμε να ενεργοποιήσετε και να απενεργοποιήσετε τον υπολογιστή σας τουλάχιστον μία φορά πριν εγκαταστήσετε κάρτες ή συνδέσετε τον υπολογιστή σε μια συσκευή σύνδεσης ή άλλη εξωτερική συσκευή, όπως έναν εκτυπωτή.

Προδιαγραφές



ΣΗΜΕΙΩΣΗ: Τα προσφερόμενα είδη μπορεί να διαφέρουν κατά περιοχή. Για περισσότερες πληροφορίες σχετικά με τη διαμόρφωση του υπολογιστή σας, επιλέξτε διαδοχικά **Start** (Εναρξη)→**Help and Support** (Βοήθεια και υποστήριξη) και στη συνέχεια επιλέξτε τη δυνατότητα προβολής πληροφοριών για τον υπολογιστή σας.

Πληροφορίες συστήματος

Τύπος επεξεργαστή	Intel® Core™2 Duo Ultra-Low Voltage (ULV), Intel Core2 Solo ULV, Intel Celeron® ULV
Chipset	Chipset Mobile Intel GS45 Express

Μνήμη

Υποδοχή μονάδας μνήμης	μία υποδοχή SODIMM
Χωρητικότητα μονάδων μνήμης	1 GB, 2 GB ή 4 GB
Τύπος μνήμης	1067 MHz DDR3
Ελάχιστη μνήμη	1 GB
Μέγιστη μνήμη	4 GB

Κάρτα γραφικών

Τύπος κάρτας γραφικών	ενσωματωμένη στην κάρτα συστήματος
Ελεγκτής βίντεο	Intel GMA 4500MHD

Μπαταρία

Τύπος «έξυπνη» μπαταρία ιόντων λιθίου
6 στοιχείων (χωρητικότητα 30 WHr)

Διαστάσεις:

Βάθος	155,20 mm
Ύψος	5,35 mm
Πλάτος	177,60 mm

Βάρος	265 +/- 6 g
Τάση	11,1 VDC

Εύρος θερμοκρασίας:

Κατά τη λειτουργία	0 °C έως 35 °C
Κατά την αποθήκευση	-40 °C έως 65 °C

Μπαταρία σε σχήμα νομίσματος μπαταρία λιθίου τύπου CR2032 στα 3 V

Μετασηματιστής AC

Τάση εισόδου	100–240 VAC
Ρεύμα εισόδου (μέγιστο)	1,5 A
Συχνότητα εισόδου	50–60 Hz
Ισχύς εξόδου	65 W
Ρεύμα εξόδου	4,34 A (μέγιστο σε παλμό 4 δευτερολέπτων) 3,34 A (συνεχές)
Ονομαστική τάση εξόδου	19,5 +/- 1,0 VDC
Διαστάσεις:	
Ύψος	16 mm

Μετασηματιστής AC (συνέχεια)	
Πλάτος	66 mm
Βάθος	127 mm
Εύρος θερμοκρασίας:	
Κατά τη λειτουργία	0 °C έως 35 °C
Κατά την αποθήκευση	-40 °C έως 65 °C
Φυσικά χαρακτηριστικά	
Ύψος	18,7 mm
Πλάτος	330 mm
Βάθος	230 mm
Βάρος (με μπαταρία 6 στοιχείων):	<1,6 kg
Στοιχεία περιβάλλοντος	
Εύρος θερμοκρασίας:	
Κατά τη λειτουργία	0 °C έως 35 °C
Κατά την αποθήκευση	-40 °C έως 65 °C
Σχετική υγρασία (μέγιστη):	
Κατά τη λειτουργία	10% έως 90% (χωρίς συμπύκνωση)
Κατά την αποθήκευση	5% έως 95% (χωρίς συμπύκνωση)
Υψόμετρο (μέγιστο):	
Κατά τη λειτουργία	-15,2 m έως 3048 m
Κατά την αποθήκευση	-15,2 m έως 10668 m

Εύρεση περισσότερων πληροφοριών και πόρων

Ανατρέξτε στα έγγραφα ασφαλείας και κανονισμών που συνόδευαν τον υπολογιστή σας και στη σελίδα περί συμμόρφωσης με τους κανονισμούς στη διεύθυνση www.dell.com/regulatory_compliance για περισσότερες πληροφορίες σχετικά με τα εξής:

- Βέλτιστες πρακτικές ασφαλείας
- Εγγύηση
- Όροι και προϋποθέσεις
- Πιστοποίηση κανονισμών
- Εργονομία
- Άδεια Χρήσης Τελικού Χρήστη

Οι πληροφορίες αυτού του εγγράφου μπορεί να αλλάξουν χωρίς προειδοποίηση.

© 2009 Dell Inc. Με επιφύλαξη παντός δικαιώματος. Εκτυπώθηκε στην **Κίνα**.

Εκτυπώθηκε σε ανακυκλωμένο χαρτί.

Απαγορεύεται αυστηρά η αναπαραγωγή των υλικών με οποιονδήποτε τρόπο, αν δεν υπάρχει σχετική γραπτή άδεια της Dell Inc.

Εμπορικά σήματα που χρησιμοποιούνται στο κείμενο: η ονομασία *Dell*, το λογότυπο *DELL* και η ονομασία *Latitude* είναι εμπορικά σήματα της Dell Inc. Οι ονομασίες *Intel* και *Celeron* είναι σήματα κατατεθέντα και η ονομασία *Core* είναι εμπορικό σήμα της Intel Corporation στις Η.Π.Α. και σε άλλες χώρες.

Άλλα εμπορικά σήματα και εμπορικές ονομασίες μπορεί να χρησιμοποιούνται στο παρόν έγγραφο αναφερόμενα είτε στους κατόχους των σημάτων και των ονομάτων είτε στα προϊόντα τους. Η Dell Inc. παραιτείται από κάθε δικαίωμα σε εμπορικά σήματα και εμπορικές ονομασίες τρίτων.

